



G 2110

PATENT ABSTRACTS OF JAPAN

(11) Publication number: 10301740 A

(43) Date of publication of application: 13.11.98

(51) Int. Cl G06F 3/12
B41J 21/00

(21) Application number: 09109880

(71) Applicant: BROTHER IND LTD

(22) Date of filing: 25.04.97

(72) Inventor: KUNO MASASHI

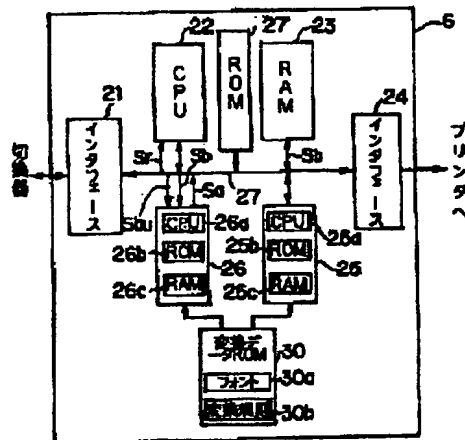
(54) PRINTING CONTROL SYSTEM AND METHOD THEREFOR AND RECORDING MEDIUM FOR RECORDING PRINTING CONTROL PROGRAM

(57) Abstract:

PROBLEM TO BE SOLVED: To provide a printing control system in which a pre-view processing can be quickly attained without largely losing faithfulness to print output data for a user who operates printing.

SOLUTION: This is a printing control system including a computer, data converter 6, and printer. When a request for a pre-view processing is issued from the computer, display bit map data corresponding to a generated picture to be printed are divided into the plural partial display data whose resolution is different of a display picture by the data converter 6, and transmitted with time-division for each partial display data to the computer, and displayed in response to the request.

COPYRIGHT: (C)1998,JPO



26

(51) Int.Cl. ⁶	識別記号	F I
G 0 6 F 3/12		G 0 6 F 3/12 N
B 4 1 J 21/00		B 4 1 J 21/00 Z

審査請求 未請求 請求項の数 9 O L (全 22 頁)

(21) 出願番号	特願平9-109880	(71) 出願人	000005267 ブラザー工業株式会社 愛知県名古屋市瑞穂区苗代町15番1号
(22) 出願日	平成9年(1997)4月25日	(72) 発明者	久野 雅司 愛知県名古屋市瑞穂区苗代町15番1号 ブラザー工業株式会社内
		(74) 代理人	弁理士 石川 泰男 (外2名)

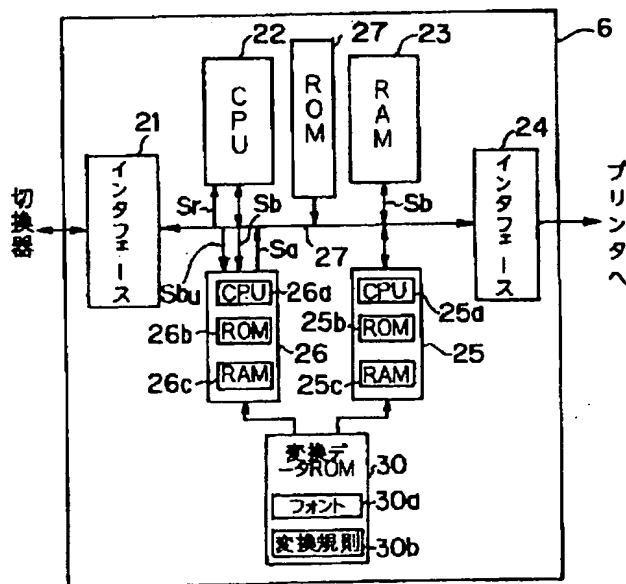
(54) 【発明の名称】 印刷制御システム及び印刷制御方法並びに印刷制御プログラムを記録した記録媒体

(57) 【要約】

【課題】 印刷を行う使用者に対して、印刷出力データに対する忠実度を大きく損なうことなく迅速にプレビュー処理を行うことが可能な印刷制御システム等を提供する。

【解決手段】 コンピュータとデータ変換器6とプリンタを含む印刷制御システムであって、コンピュータからプレビュー処理の要求があったとき、データ変換器6において生成した印刷すべき画像に対応する表示ビットマップデータを表示画像の解像度が異なる複数の部分表示データに分割し、上記要求に対応して、当該部分表示データ毎に時分割的にコンピュータに伝送して表示する。

データ変換器の細部構成を示すブロック図



【特許請求の範囲】

【請求項1】 印刷すべき出力データを生成すると共に、部分表示データに対応する画像を表示する表示手段を備えるデータ生成装置と、前記出力データを変換するための変換データを用いて当該出力データを印刷出力データに変換すると共に前記部分表示データを生成する変換装置と、前記印刷出力データを印刷出力する印刷装置と、を備える印刷制御システムであって、

前記データ生成装置は、前記印刷装置における前記印刷出力データの出力前に、前記部分表示データを要求する要求信号を生成し前記変換装置に伝送する要求手段と、時分割的に伝送されてくる前記部分表示データに対応する画像を、当該部分表示データ毎に前記表示手段に表示する表示制御手段と、を備え、前記変換装置は、前記変換データ及び前記出力データを用いて、前記印刷出力データに対応する表示マップデータを生成する生成手段と、前記生成された表示マップデータを複数の前記部分表示データに分割し、前記要求信号に対応して当該部分表示データ毎に時分割的に前記データ生成装置に伝送する分割手段と、を備えることを特徴とする印刷制御システム。

【請求項2】 請求項1に記載の印刷制御システムにおいて、前記データ生成装置は、各前記部分表示データに対応する画像が表示されているとき、前記印刷出力データの印刷開始を指示する指示データを出力する指示データ出力手段を更に備え、前記印刷装置は、前記指示データが出力されたとき、前記印刷出力データの印刷出力を開始する印刷手段を備えることを特徴とする印刷制御システム。

【請求項3】 請求項1又は2に記載の印刷制御システムにおいて、前記分割手段は、前記表示手段における画素を複数個含む分割単位を用いて前記表示マップデータを分割すると共に、当該分割単位内に含まれる一又は複数の前記画素に対応する前記表示マップデータである分割単位内表示マップデータを当該分割単位毎に抽出し、全ての前記分割単位から抽出された前記分割単位内表示マップデータにより前記部分表示データを構成し、更に前記分割単位内表示マップデータに含まれる前記画素数を変化させることにより異なる種類の前記部分表示データを生成することを特徴とする印刷制御システム。

【請求項4】 印刷すべき出力データを生成すると共に、部分表示データに対応する画像を表示する表示手段を備えるデータ生成装置と、前記出力データを変換するための変換データを用いて当該出力データを印刷出力カ

ータに変換すると共に前記部分表示データを生成する変換装置と、前記印刷出力データを印刷出力する印刷装置と、を備える印刷制御システムにおける印刷制御方法であって、

前記データ生成装置において、前記印刷装置における前記印刷出力データの出力前に、前記部分表示データを要求する要求信号を生成し前記変換装置に伝送する要求工程と、

前記変換装置において、前記要求信号が伝送されたとき、前記変換データ及び前記出力データを用いて、前記印刷出力データに対応する表示マップデータを生成する生成工程と、

前記変換装置において、前記生成された表示マップデータを複数の前記部分表示データに分割し、前記要求信号に対応して当該部分表示データ毎に時分割的に前記データ生成装置に伝送する分割工程と、

前記データ生成装置において、時分割的に伝送されてくる前記部分表示データに対応する画像を、当該部分表示データ毎に前記表示手段に表示する表示制御工程と、を備えることを特徴とする印刷制御方法。

【請求項5】 請求項4に記載の印刷制御方法において、前記データ生成装置において、各前記部分表示データに対応する画像が表示されているとき、前記印刷出力データの印刷開始を指示する指示データを出力する指示データ出力工程と、

前記印刷装置において、前記指示データが出力されたとき、前記印刷出力データの印刷出力を開始する印刷工程と、を更に備えることを特徴とする印刷制御方法。

【請求項6】 請求項4又は5に記載の印刷制御方法において、前記分割工程においては、前記表示手段における画素を複数個含む分割単位を用いて前記表示マップデータを分割すると共に、

当該分割単位内に含まれる一又は複数の前記画素に対応する前記表示マップデータである分割単位内表示マップデータを当該分割単位毎に抽出し、全ての前記分割単位から抽出された前記分割単位内表示マップデータにより前記部分表示データを構成し、更に前記分割単位内表示マップデータに含まれる前記画素数を変化させることにより異なる種類の前記部分表示データを生成することを特徴とする印刷制御方法。

【請求項7】 印刷すべき出力データを生成すると共に、部分表示データに対応する画像を表示する表示手段を備えるデータ生成装置と、前記出力データを変換するための変換データを用いて当該出力データを印刷出力データに変換すると共に前記部分表示データを生成する変換装置と、前記印刷出力データを印刷出力する印刷装置と、を備える印刷制御システムにおける印刷制御を行う

10

20

30

40

50

ための印刷制御プログラムを記録した記録媒体であつて、
前記データ生成装置に含まれるコンピュータを、
前記印刷装置における前記印刷出力データの出力前に、
前記部分表示データを要求する要求信号を生成し前記変換装置に伝送する要求手段、及び、
時分割的に伝送されてくる前記部分表示データに対応する画像を、当該部分表示データ毎に前記表示手段に表示する表示制御手段、として機能させるための第1印刷制御プログラムと、
前記変換装置に含まれるコンピュータを、
前記変換データ及び前記出力データを用いて、前記印刷出力データに対応する表示マップデータを生成する生成手段、及び、
前記生成された表示マップデータを複数の前記部分表示データに分割し、前記要求信号に対応して当該部分表示データ毎に時分割的に前記データ生成装置に伝送する分割手段、として機能させるための第2印刷制御プログラムと、
により構成される前記印刷制御プログラムを記録したことを特徴とする記録媒体。

【請求項8】 請求項7に記載の印刷制御プログラムが記録された記録媒体において、
前記第1印刷制御プログラムは、前記データ生成装置に含まれるコンピュータを、各前記部分表示データに対応する画像が表示されているとき、前記印刷出力データの印刷開始を指示する指示データを出力する指示データ出力手段として機能させるためのプログラムを更に含むと共に、
前記印刷装置に含まれるコンピュータを、前記指示データが出力されたとき、前記印刷出力データの印刷出力を開始する印刷手段として機能させるための第3印刷制御プログラムを更に記録したことを特徴とする記録媒体。

【請求項9】 請求項7又は8に記載の印刷制御プログラムが記録された記録媒体において、
前記分割手段として機能するコンピュータは、前記表示手段における画素を複数個含む分割単位を用いて前記表示マップデータを分割すると共に、
当該分割単位内に含まれる一又は複数の前記画素に対応する前記表示マップデータである分割単位内表示マップデータを当該分割単位毎に抽出し、全ての前記分割単位から抽出された前記分割単位内表示マップデータにより前記部分表示データを構成し、
更に前記分割単位内表示マップデータに含まれる前記画素数を変化させることにより異なる種類の前記部分表示データを生成することを特徴とする前記印刷制御プログラムを記録した記録媒体。

【発明の詳細な説明】

【0001】

【発明の属する技術分野】 本発明は、コンピュータ等の

データ生成装置に接続されているプリンタ等の印刷装置におけるデータの出力に先立って、当該出力の態様をデータ生成装置において確認する、いわゆるプレビュー処理の技術分野に属する。

【0002】

【従来の技術】 従来、上記データ生成装置上で、印刷に先立って、印刷装置により印刷されるデータを表示するプレビュー処理が一般的に行われているが、その場合には、上記印刷装置において印刷される印刷出力データに対してできるだけ忠実な画像を表示するプレビュー処理を行うことが一般的であった。

【0003】

【発明が解決しようとする課題】 しかしながら、従来のプレビュー方法においては、出力される出力データに対してできるだけ忠実な画像を表示せんがために当該プレビュー処理自体に時間が係り、迅速にプレビュー処理に対応する画像を見たい場合に、余分な時間が係ることになるという問題点があった。

【0004】 そこで、本発明は、上記の問題点に鑑みて為されたもので、その課題は、印刷を行う使用者に対して、印刷出力データに対する忠実度を大きく損なうことなく迅速にプレビュー処理を行うことが可能な印刷制御システム及び印刷制御方法並びに印刷制御プログラムを記録した記録媒体を提供することにある。

【0005】

【課題を解決するための手段】 上記の課題を解決するために、請求項1に記載の発明は、印刷すべき出力データを生成すると共に、部分表示データに対応する画像を表示するディスプレイ等の表示手段を備えるコンピュータ等のデータ生成装置と、前記出力データを変換するための変換データを用いて当該出力データを印刷出力データに変換すると共に前記部分表示データを生成するデータ変換器等の変換装置と、前記印刷出力データを印刷出力するプリンタ等の印刷装置と、を備える印刷制御システムであつて、前記データ生成装置は、前記印刷装置における前記印刷出力データの出力前に、前記部分表示データを要求する要求信号を生成し前記変換装置に伝送するCPU等の要求手段と、時分割的に伝送されてくる前記部分表示データに対応する画像を、当該部分表示データ毎に前記表示手段に表示するCPU等の表示制御手段と、を備え、前記変換装置は、前記変換データ及び前記出力データを用いて、前記印刷出力データに対応する表示マップデータを生成する表示データ生成部等の生成手段と、前記生成された表示マップデータを複数の前記部分表示データに分割し、前記要求信号に対応して当該部分表示データ毎に時分割的に前記データ生成装置に伝送する表示データ生成部等の分割手段と、を備える。

【0006】 請求項1に記載の発明の作用によれば、データ生成装置に含まれる要求手段は、印刷装置における印刷出力データの出力前に、部分表示データを要求する

10

20

30

40

50

要求信号を生成し変換装置に伝送する。

【0007】次に、変換装置に含まれる生成手段は、変換データ及び出力データを用いて表示マップデータを生成する。

【0008】そして、変換装置に含まれる分割手段は、生成された表示マップデータを複数の部分表示データに分割し、要求信号に対応して当該部分表示データ毎に時分割的にデータ生成装置に伝送する。

【0009】その後、データ生成装置に含まれる表示制御手段は、時分割的に伝送されてくる部分表示データに対応する画像を、当該部分表示データ毎に表示手段に表示する。

【0010】よって、表示マップデータに代えて部分表示データを生成してデータ生成装置に伝送し表示するので、印刷装置における印刷出力前に、実際に出力される印刷出力データの概略態様をデータ生成装置において簡易に把握することができる。

【0011】上記の課題を解決するために、請求項2に記載の発明は、請求項1に記載の印刷制御システムにおいて、前記データ生成装置は、各前記部分表示データに対応する画像が表示されているとき、前記印刷出力データの印刷開始を指示する指示データを出力するCPU等の指示データ出力手段を更に備え、前記印刷装置は、前記指示データが出力されたとき、前記印刷出力データの印刷出力を開始する出力エンジン等の印刷手段を備える。

【0012】請求項2に記載の発明の作用によれば、請求項1に記載の発明の作用に加えて、データ生成装置に含まれる指示データ出力手段は、各部分表示データに対応する画像が表示されているとき、印刷出力データの印刷開始を指示する指示データを出力する。

【0013】そして、印刷装置に含まれる印刷手段は、指示データが出力されたとき、印刷出力データの印刷出力を開始する。

【0014】よって、各部分表示データに対応する画像の表示中に印刷出力を開始することができるので、必要最低限の部分表示データの表示のみを行って迅速に印刷出力を開始することができる。

【0015】上記の課題を解決するために、請求項3に記載の発明は、請求項1又は2に記載の印刷制御システムにおいて、前記分割手段は、前記表示手段における画素を複数個含む分割単位を用いて前記表示マップデータを分割すると共に、当該分割単位内に含まれる一又は複数の前記画素に対応する前記表示マップデータである分割単位内表示マップデータを当該分割単位毎に抽出し、全ての前記分割単位から抽出された前記分割単位内表示マップデータにより前記部分表示データを構成し、更に前記分割単位内表示マップデータに含まれる前記画素数を変化させることにより異なる種類の前記部分表示データを生成するように構成される。

【0016】請求項3に記載の発明の作用によれば、請求項1又は2に記載の発明の作用に加えて、分割手段は分割単位を用いて表示マップデータを分割すると共に、分割単位内表示マップデータを分割単位毎に抽出し、全ての分割単位から抽出された分割単位内表示マップデータにより部分表示データを構成し、更に分割単位内表示マップデータに含まれる画素数を変化させることにより異なる種類の部分表示データを生成する。

【0017】よって、データ生成装置において各部分表示データに対応する画像を時分割的に表示することにより、逐次元の表示マップデータに忠実な画像を表示することができる。

【0018】上記の課題を解決するために、請求項4に記載の発明は、印刷すべき出力データを生成すると共に、部分表示データに対応する画像を表示するディスプレイ等の表示手段を備えるコンピュータ等のデータ生成装置と、前記出力データを変換するための変換データを用いて当該出力データを印刷出力データに変換すると共に前記部分表示データを生成するデータ変換器等の変換装置と、前記印刷出力データを印刷出力するプリンタ等の印刷装置と、を備える印刷制御システムにおける印刷制御方法であって、前記データ生成装置において、前記印刷装置における前記印刷出力データの出力前に、前記部分表示データを要求する要求信号を生成し前記変換装置に伝送する要求工程と、前記変換装置において、前記要求信号が伝送されたとき、前記変換データ及び前記出力データを用いて、前記印刷出力データに対応する表示マップデータを生成する生成工程と、前記変換装置において、前記生成された表示マップデータを複数の前記部分表示データに分割し、前記要求信号に対応して当該部分表示データ毎に時分割的に前記データ生成装置に伝送する分割工程と、前記データ生成装置において、時分割的に伝送されてくる前記部分表示データに対応する画像を、当該部分表示データ毎に前記表示手段に表示する表示制御工程と、を備える。

【0019】請求項4に記載の発明の作用によれば、データ生成装置における要求工程において、印刷装置における印刷出力データの出力前に、部分表示データを要求する要求信号を生成し変換装置に伝送する。

【0020】次に、変換装置における生成工程において、要求信号が伝送されたとき、変換データ及び出力データを用いて表示マップデータを生成する。

【0021】そして、変換装置における分割工程において、生成された表示マップデータを複数の部分表示データに分割し、要求信号に対応して当該部分表示データ毎に時分割的にデータ生成装置に伝送する。

【0022】その後、データ生成装置における表示制御工程において、時分割的に伝送されてくる部分表示データに対応する画像を、当該部分表示データ毎に表示手段に表示する。

【0023】よって、表示マップデータに代えて部分表示データを生成してデータ生成装置に伝送し表示するので、印刷装置における印刷出力前に、実際に出力される印刷出力データの概略態様をデータ生成装置において簡易に把握することができる。

【0024】上記の課題を解決するために、請求項5に記載の発明は、請求項4に記載の印刷制御方法において、前記データ生成装置において、各前記部分表示データに対応する画像が表示されているとき、前記印刷出力データの印刷開始を指示する指示データを出力する指示データ出力工程と、前記印刷装置において、前記指示データが出力されたとき、前記印刷出力データの印刷出力を開始する印刷工程と、を更に備える。

【0025】請求項5に記載の発明の作用によれば、請求項4に記載の発明の作用に加えて、データ生成装置における指示データ出力工程において、各部分表示データに対応する画像が表示されているとき、印刷出力データの印刷開始を指示する指示データを出力する。

【0026】そして、印刷装置における印刷工程において、指示データが出力されたとき、印刷出力データの印刷出力を開始する。

【0027】よって、各部分表示データに対応する画像の表示中に印刷出力を開始することができるので、必要最低限の部分表示データの表示のみを行って迅速に印刷出力を開始することができる。

【0028】上記の課題を解決するために、請求項6に記載の発明は、請求項4又は5に記載の印刷制御方法において、前記分割工程においては、前記表示手段における画素を複数個含む分割単位を用いて前記表示マップデータを分割すると共に、当該分割単位内に含まれる一又は複数の前記画素に対応する前記表示マップデータである分割単位内表示マップデータを当該分割単位毎に抽出し、全ての前記分割単位から抽出された前記分割単位内表示マップデータにより前記部分表示データを構成し、更に前記分割単位内表示マップデータに含まれる前記画素数を変化させることにより異なる種類の部分表示データを生成するように構成される。

【0029】請求項6に記載の発明の作用によれば、請求項4又は5に記載の発明の作用に加えて、分割工程において、分割単位を用いて表示マップデータを分割すると共に、分割単位内表示マップデータを分割単位毎に抽出し、全ての分割単位から抽出された分割単位内表示マップデータにより部分表示データを構成し、更に分割単位内表示マップデータに含まれる画素数を変化させることにより異なる種類の部分表示データを生成する。

【0030】よって、データ生成装置において各部分表示データに対応する画像を時分割的に表示することにより、逐次元の表示データに忠実な画像を表示することができる。

【0031】上記の課題を解決するために、請求項7に

記載の発明は、印刷すべき出力データを生成すると共に、部分表示データに対応する画像を表示するディスプレイ等の表示手段を備えるコンピュータ等のデータ生成装置と、前記出力データを変換するための変換データを用いて当該出力データを印刷出力データに変換すると共に前記部分表示データを生成するデータ変換器等の変換装置と、前記印刷出力データを印刷出力するプリンタ等の印刷装置と、を備える印刷制御システムにおける印刷制御を行うための印刷制御プログラムを記録したROM、フレキシブルディスク等の記録媒体であって、前記データ生成装置に含まれるコンピュータを、前記印刷装置における前記印刷出力データの出力前に、前記部分表示データを要求する要求信号を生成し前記変換装置に伝送する要求手段、及び、時分割的に伝送されてくる前記部分表示データに対応する画像を、当該部分表示データ毎に前記表示手段に表示する表示制御手段、として機能させるための第1印刷制御プログラムと、前記変換装置に含まれるコンピュータを、前記変換データ及び前記出力データを用いて、前記印刷出力データに対応する表示マップデータを生成する生成手段、及び、前記生成された表示マップデータを複数の前記部分表示データに分割し、前記要求信号に対応して当該部分表示データ毎に時分割的に前記データ生成装置に伝送する分割手段、として機能させるための第2印刷制御プログラムと、により構成される。

【0032】請求項7に記載の発明の作用によれば、要求手段として機能するコンピュータは、印刷装置における印刷出力データの出力前に、部分表示データを要求する要求信号を生成し変換装置に伝送する。

【0033】次に、生成手段として機能するコンピュータは、要求信号が伝送されたとき、変換データ及び出力データを用いて表示マップデータを生成する。

【0034】そして、分割手段として機能するコンピュータは、生成された表示マップデータを複数の部分表示データに分割し、要求信号に対応して当該部分表示データ毎に時分割的にデータ生成装置に伝送する。

【0035】その後、表示制御手段として機能するコンピュータは、時分割的に伝送されてくる部分表示データに対応する画像を、当該部分表示データ毎に表示手段に表示する。

【0036】よって、表示マップデータに代えて部分表示データを生成してデータ生成装置に伝送し表示するので、印刷装置における印刷出力前に、実際に出力される印刷出力データの概略態様をデータ生成装置において簡易に把握することができる。

【0037】上記の課題を解決するために、請求項8に記載の発明は、請求項7に記載の印刷制御プログラムが記録された記録媒体において、前記第1印刷制御プログラムは、前記データ生成装置に含まれるコンピュータを、各前記部分表示データに対応する画像が表示されて

10

20

30

40

50

いるとき、前記印刷出力データの印刷開始を指示する指示データを出力する指示データ出力手段として機能させるためのプログラムを更に含むと共に、前記印刷装置に含まれるコンピュータを、前記指示データが出力されたとき、前記印刷出力データの印刷出力を開始する印刷手段として機能させるための第3印刷制御プログラムを更に記録して構成される。

【0038】請求項8に記載の発明の作用によれば、請求項7に記載の発明の作用に加えて、指示データ出力手段として機能するコンピュータは、各部分表示データに対応する画像が表示されているとき、印刷出力データの印刷開始を指示する指示データを出力する。

【0039】そして、印刷手段として機能するコンピュータは、指示データが出力されたとき、印刷出力データの印刷出力を開始する。

【0040】よって、各部分表示データに対応する画像の表示中に印刷出力を開始することができるので、必要最低限の部分表示データの表示のみを行って迅速に印刷出力を開始することができる。

【0041】上記の課題を解決するために、請求項9に記載の発明は、請求項7又は8に記載の印刷制御プログラムが記録された記録媒体において、前記分割手段として機能するコンピュータは、前記表示手段における画素を複数個含む分割単位を用いて前記表示マップデータを分割すると共に、当該分割単位内に含まれる一又は複数の前記画素に対応する前記表示マップデータである分割単位内表示マップデータを当該分割単位毎に抽出し、全ての前記分割単位から抽出された前記分割単位内表示マップデータにより前記部分表示データを構成し、更に前記分割単位内表示マップデータに含まれる前記画素数を変化させることにより異なる種類の前記部分表示データを生成するように構成される。

【0042】請求項9に記載の発明の作用によれば、請求項7又は8に記載の発明の作用に加えて、分割手段として機能するコンピュータは、分割単位を用いて表示マップデータを分割すると共に、分割単位内表示マップデータを分割単位毎に抽出し、全ての分割単位から抽出された分割単位内表示マップデータにより部分表示データを構成し、更に分割単位内表示マップデータに含まれる画素数を変化させることにより異なる種類の部分表示データを生成する。

【0043】よって、データ生成装置に含まれるコンピュータにより、各部分表示データに対応する画像を時分割的に表示することにより、逐次元の表示マップデータに忠実な画像を表示することができる。

【0044】

【発明の実施の形態】次に、本発明に好適な実施の形態について、図面に基づいて説明する。なお、以下に説明する実施の形態は、データ生成装置としての複数のコンピュータが、変換装置としての一のデータ変換器を介し

て印刷装置としてのプリンタに接続されたネットワークシステムにおいて、夫々のコンピュータにより当該プリンタを共同使用する場合の印刷制御に対して本発明を適用した場合の実施の形態である。

【0045】(I) 全体構成

始めに、実施形態のネットワークシステムの構成について、図1を用いて説明する。

【0046】図1に示すように、実施形態のネットワークシステムWは、4台のコンピュータ1乃至4と、データ変換器6と、夫々のコンピュータ1乃至4とデータ変換器6を接続する切換器5と、プリンタ7とにより構成されている。

【0047】この構成において、各コンピュータ1乃至4は、夫々が備えるアプリケーションソフトウェア等を用いてプリンタ7において印刷出力すべき出力データを生成して切換器5に出力する。ここで、上記出力データとしては、例えば、Adobe社の「ポストスクリプト」等の周知のページ記述言語により作成される。更に、これと並行して各コンピュータ1乃至4は後述のプレビュー処理を行う。

【0048】ここで、プレビュー処理とは、上記出力データを用いたプリンタ7における印刷出力の前に、各コンピュータ1乃至4に含まれるか、又は当該コンピュータとは別に設けられた後述のディスプレイに対して、上記出力データに対応して印刷出力される印刷出力データ(いわゆるビットマップデータ)の態様(すなわち、字体、文字の大きさ、全体のレイアウト、色配置等の態様)を表示する処理をいう。

【0049】切換器5は、夫々のコンピュータ1乃至4からの出力データを一時的に記憶するバッファ部を備え、これらの出力データをコンピュータ毎に時分割的にデータ変換器6に出力する。

【0050】さらに、切換器5は、データ変換器6から出力されてくる後述の表示データを各コンピュータに配信する。

【0051】一方、データ変換器6は、各コンピュータ1乃至4から切換器5を介して送信されてくる出力データを、当該データ変換器6が保有する変換データを用いてプリンタ7において印刷出力するためのいわゆるビットマップデータ(印刷出力データ)に展開し、プリンタ7に出力する。更に、データ変換器6は後述のプレビュー処理を行う。

【0052】そして、プリンタ7は、出力されたビットマップデータに基づき、対応する印刷出力を行う。

【0053】(II) 細部構成

次に、上記ネットワークシステムWを構成する各構成部材の細部構成を図2及び図3を用いて説明する。

【0054】始めに、コンピュータ1乃至4の構成及び動作について、図2(a)を用いて説明する。なお、各コンピュータ1乃至4は、夫々同様の構成及び動作を実

行するので、以下の説明では、代表してコンピュータ1について説明する。

【0055】図2(a)に示すように、コンピュータ1は、ROM13に記憶されたプログラムを読み出してそれに含まれている各命令を実行することにより、指示データ生成手段、要求手段及び表示制御手段として機能するCPU10と、キーボード、マウス等よりなる指示データ生成手段としての入力部11と、ネットワーク接続部12と、記録媒体としてのROM(Read Only Memory)13と、RAM(Random Access Memory)14と、CRT(Cathode Ray Tube)又は液晶等よりなる表示手段としてのディスプレイ15と、コンピュータ1内の各構成部材を接続するバス16とにより構成されている。

【0056】上記の構成において、ネットワーク接続部12は、切換器5に接続されており、コンピュータ1から出力するデータ及びコンピュータ1に入力するデータに対していわゆるインターフェース動作を行う。

【0057】一方、入力部11は、コンピュータ1における処理に必要なデータが入力されたときそれをバス16を介してCPU10等へ出力する。

【0058】ROM13は、コンピュータ1全体の制御用のプログラム(後述のプレビュー処理用のフローチャートに対応するプログラムを含む。)を記憶している読み出し専用のメモリであり、所定のタイミングで必要なプログラムを読み出して、バス16へ出力する。

【0059】また、RAM14は、実際には、ハードディスク装置等の記憶装置等により構成され、CPU10における処理に必要なデータ等を一時的に記憶し、必要に応じてバス16へ出力する。

【0060】更に、ディスプレイ15は、CPU10における処理に必要な表示を行うと共に、後述の表示データSaに対応する画像を表示する。

【0061】最後に、CPU10は、RAM14に記憶されているアプリケーションプログラムを用いて対応する文書作成、画像処理等の処理を行って出力データSbを生成すると共に、コンピュータ1を構成する各構成部材を制御する。

【0062】なお、本発明に係るプレビュー処理におけるコンピュータ1の動作については後ほど纏めて説明する。

【0063】次に、プリンタ7の構成及び動作について、図2(b)を用いて説明する。

【0064】図2(b)に示すように、プリンタ7は、CPU16と、ネットワーク接続部17と、ROM18と、RAM19と、出力エンジン20と、バス21とにより構成されている。

【0065】この構成において、ネットワーク接続部17は、データ変換器6に接続されており、プリンタ7に入力される当該プリンタ7において印刷出力すべき印刷出力データ(ビットマップ形式の印刷データ)に対して

インターフェース動作を行う。

【0066】一方、CPU16は、プリンタ7を構成する各構成部材を制御し、当該印刷出力データの印刷出力を行う。

【0067】また、ROM18は、プリンタ7全体の制御用のプログラムを記憶しているメモリであり、所定のタイミングで必要なプログラムを読み出して、バス21へ出力する。

【0068】更に、RAM14は、CPU16における処理に必要なデータ等を一時的に記憶し、必要に応じてバス21へ出力する。

【0069】最後に、出力エンジン20は、インクジェット方式又はレーザービーム方式等の印刷部を備えており、CPU16の制御の下、実際の印刷出力データの印刷出力処理を行う。

【0070】なお、本発明に係るプレビュー処理におけるプリンタ7の動作については後ほど纏めて説明する。

【0071】最後に、データ変換器6の構成及び動作について、図3を用いて説明する。

【0072】図3に示すように、データ変換器6は、インターフェース21及び24と、ROM31に記憶されているプログラムを読み出してそれに含まれる各命令を実行するCPU22と、記録媒体としてのROM31と、RAM23と、ビットマップデータ生成部25と、生成手段及び分割手段としての表示データ生成部26と、バス27と、変換データROM30とにより構成されている。

【0073】更に、ビットマップデータ生成部25はCPU25a、ROM25b、RAM25cからなる論理演算回路を内蔵しており、表示データ生成部26はCPU26a、ROM26b及びRAM26cからなる論理演算回路を内蔵している。ここで、ROM25bは後述の印刷ビットマップデータ生成のためのプログラムを記憶しており、ROM26bはCPU26aを生成手段及び分割手段として機能させるためのプログラムを記憶している。

【0074】この構成において、インターフェース21は、切換器5を介した各コンピュータ1乃至4からのデータに対してインターフェース動作を行い、バス27へ出力する。

【0075】そして、CPU22は、データ変換器6全体を制御すると共に、後述の表示データSaを切換器5を介して各コンピュータ1乃至4へ出力する。

【0076】次に、RAM23は、データ変換器6に入力されてきた各コンピュータ1乃至4からの出力データSb等を一時的に記憶し、必要に応じてバス27へ出力する。これと並行してRAM23は、後述のビットマップデータ生成部25において生成された印刷出力データを一時的に記憶し、CPU22の制御の下、バス27を介してプリンタ7へ出力すると共に、後述の表示データ

生成部26において生成された表示ビットマップデータを一時的に記憶し、CPU22の制御の下、バス27を介してプリンタ7にコンピュータ1乃至4に出力する。

【0077】ROM31は、データ変換器6全体の制御用のプログラム（後述のプレビュー処理用のフローチャートに対応するプログラムを含む。）を記憶している読み出し専用のメモリであり、所定のタイミングで必要なプログラムを読み出して、バス27に出力する。

【0078】次に、変換データROM30は、コンピュータ1から入力された出力データSb（ページ記述言語で作成されたページ記述データ）を印刷出力データに変換するための変換データを記憶しているROMであり、当該変換データは、後述のビットマップデータ生成部25と表示データ生成部26において共用される。そして、具体的に変換データとしては、出力データSb（ページ記述言語）内の個々の指令コードを解釈して図形等の描画を行うための変換規則データ30bと出力データSbに含まれるいわゆるキャラクタコードに対応するフォント（字体）データ（アウトラインデータ）30aとを含み、これらが必要に応じて読み出される。

【0079】一方、ビットマップデータ生成部25は、各コンピュータ1乃至4からの出力データをプリンタ7において印刷出力するための印刷出力データ（上記ビットマップデータ。以下、印刷ビットマップデータと称する。）に展開加工し、RAM23に出力する。すなわち、出力データSb内の指令コードや上記キャラクタコードを読み出し、更に夫々に対応する変換規則データ30b又はフォントデータ30aを変換データROM30から読み出して、RAM23内のページメモリ内に、指令コードに対応する図形やキャラクタコードに対応するフォントをビットマップ形式で記憶させるのである。なお、ビットマップデータ生成部25における展開加工においては、上記変換データROM30に記憶されているフォントデータ30a及び変換規則データ30b等を含む上記変換データを用いて実際に印刷出力する頁毎に印刷ビットマップデータ（印刷出力データ）が生成される。

【0080】そして、インタフェース24は、生成された印刷ビットマップデータ等の、プリンタ7における印刷処理に必要なデータに対してインターフェース処理を行い、プリンタ7に出力する。

【0081】最後に、表示データ生成部26は、各コンピュータ1乃至4から送信されてくる要求信号Srに対応して、プリンタ7において印刷出力すべき上記出力データSb（各コンピュータ1乃至4から送信されてくる出力データSb）並びに上記変換データを用いて後述の表示ビットマップデータを生成し、RAM23に出力する。すなわち、ビットマップデータ生成部25における印刷ビットマップデータの生成と同様に、ビットマップ形式の表示ビットマップデータを生成する。このときには、変換データROM30からの変換データをビットマ

ップ生成部26と共有することとなるので、プリンタ7における実際の印刷出力に忠実なプレビュー処理用の表示ビットマップデータを生成できることとなる。

【0082】なお、本発明に係るプレビュー処理におけるデータ変換器6の動作については以下に纏めて説明する。

【0083】(III) プレビュー処理

次に、ネットワークシステムWにおいて実行される本発明に係るプレビュー処理について、図4乃至図9を用いて説明する。なお、以下の説明においては、理解の容易のために、コンピュータ1とデータ変換器6並びにプリンタ7を用いたプレビュー処理について説明する。

【0084】ここで、図4はプレビュー処理におけるコンピュータ1の動作を示すフローチャートであり、図5はプレビュー処理におけるデータ変換器6の動作を示すフローチャートであり、図6はプレビュー処理における表示ビットマップデータの分割を示す図であり、図7は表示データSaをデータ変換器6からコンピュータ1へ送信する際のデータ構造を示す図であり、図8及び図9は後述の部分表示データをディスプレイ15上に表示した際の状態を示す図である。

【0085】更に、実施形態のプレビュー処理においては、図4のフローチャートで示される動作と図5のフローチャートで示される動作とが同時並行的に進行するので、以下の説明では、二つのフローチャートを並行して説明する。

【0086】以下のプレビュー処理においては、生成された表示ビットマップデータが後述の分割単位毎に分割され、更に当該分割単位内に含まれているディスプレイ15における一の画素に対応する表示ビットマップデータ毎に順にコンピュータ1に伝送され、プレビュー処理が実行される。

【0087】すなわち、実施形態のプレビュー処理においては、始めに、コンピュータ1において、プリンタ7を用いて印刷出力すべき出力データSb（例えば、印刷出力すべき文書又は画像等）を生成し、更に当該出力データSbをデータ変換器6に伝送し、伝送された出力データSbをビットマップデータ生成部25及び表示データ生成部26において印刷ビットマップデータ及び表示ビットマップデータに展開加工し、RAM23内に一時的に記憶しておく（ステップS30）。このときには、当該出力データSb及び変換データROMに記憶されているフォントデータ30b等を用いて、プリンタ7に出力して実際に印刷出力を行うための印刷ビットマップデータがビットマップデータ生成部25において生成されると共に、出力データSbに対応した表示ビットマップデータが表示データ生成部26において生成される。このうち、表示ビットマップデータを生成する際には、プリンタ7において印刷出力する際に実際に用いられる上記フォントデータ30a等を含む上記変換データを用い

て生成されることとなる。この表示ビットマップデータと印刷ビットマップデータの生成は、プレビュー処理を開始する旨の後述の要求信号Srが入力される前に実行される。

【0088】次に、コンピュータ1において、入力部11からプレビュー処理が開始される旨の指示が入力されると、当該プレビュー処理のための表示ビットマップデータをデータ変換器6から伝送する旨の要求信号Srが生成され、当該要求信号Srがデータ変換器6に伝送されてCPU22において認識されることにより、プレビュー処理が開始される。

【0089】そして、プレビュー処理が開始されると、コンピュータ1において、生成されている表示ビットマップデータ（出力データSbに対応した一の印刷画像を形成する表示ビットマップデータ）を分割する際に一の分割単位内に含ませる後述の画素データの数を示す分割サイズデータSbuを指定生成し、これをデータ変換器6に伝送する（ステップS50）。

【0090】その後、伝送された分割サイズデータSbuがデータ変換器6において受信されると（ステップS31）、次に、以下の手順により生成されている表示ビットマップデータを表示データ生成部26において分割し、コンピュータ1に伝送するデータ構造（図7に示すデータ構造）に組み直す処理が実行される（ステップS32）。

【0091】すなわち、このときに表示データ生成部26における処理について図6及び図7を用いて説明すると、表示データ生成部26は、先ず、生成されている表示ビットマップデータをディスプレイ15における一の画素に対応する領域を有する画素データ毎に分割し、更に分割サイズデータSbuにより示される数の画素データをもって、一の分割単位を形成する。

【0092】図6に示す例では、16の画素データにより一の分割単位が形成されており、具体的には、画素データGa1乃至Ga16により分割単位Gaが形成され、画素データGb1乃至Gb16により分割単位Gbが形成され、画素データGc1乃至Gc16により分割単位Gcが形成され、画素データGd1乃至Gd16により分割単位Gdが形成されている。なお、これらの分割単位が集まって一の表示ビットマップデータが形成される。

【0093】次に、これらの分割単位内に含まれる画素データを以下に示す方法により組み合わせ、図7に示す部分表示データ（図7においては、「ビットマップ」と示す。）102、104、106及び108を形成する。

【0094】すなわち、画素データGa1、Gb1、Gc1及びGd1により部分表示データ102を形成し、画素データGa1、Ga3、Ga9、Ga11、Gb1、Gb3、Gb9、Gb11、Gc1、Gc3、Gc9、Gc11、Gd1、Gd3、Gd9及びGd11により部分表示データ104を形成し、画素デー

タGa1、Ga3、Ga5、Ga7、Ga9、Ga11、Ga13、Ga15、Gb1、Gb3、Gb5、Gb7、Gb9、Gb11、Gb13、Gb15、Gc1、Gc3、Gc5、Gc7、Gc9、Gc11、Gc13、Gc15、Gd1、Gd3、Gd5、Gd7、Gd9、Gd11、Gd13及びGd15により部分表示データ106を形成し、更に全ての画素データGa1乃至Ga16、画素データGb1乃至Gb16、画素データGc1乃至Gc16及び画素データGd1乃至Gd16により部分表示データ108を形成する。

【0095】そして、夫々の部分表示データ102、104、106及び108が生成されると、次に、夫々の部分表示データの先頭に、ローカルヘッダ101、103、105及び107を付加する。このローカルヘッダは、夫々のローカルヘッダの直後に配置されている部分表示データ内に含まれている画素データの数と夫々の画素データの表示ビットマップデータ（一の印刷画像を形成するビットマップデータとしての表示ビットマップデータ）内における位置が記憶されている。

【0096】次に、四組のローカルヘッダと部分表示データの組を当該部分表示データ内に含まれている画素データの数が少ない順に並べ、その先頭にプレビューヘッダ100を付加する。このプレビューヘッダ100には、表示ビットマップデータ全体のファイルサイズ情報と、当該表示ビットマップデータを分割した際の縦横夫々の画素データ数と、一つの画素データのサイズ情報と、分割単位内に含まれている画素データの数と、部分表示データの数（一の表示データSaを分割送信する際の送信回数に相当する。）と、夫々の部分表示データの送信順序を示す情報が含まれている。

【0097】そして、これらのプレビューヘッダ100、ローカルヘッダ101、103、105及び107並びに部分表示データ102、104、106及び108によりコンピュータ1に伝送すべきプレビュー処理のための表示データSaが構成される。

【0098】ステップS32において表示データSaが生成されると、次に、要求信号Srが伝送されてきたタイミングに対応して、先ず、上記プレビューヘッダ100をコンピュータ1に伝送する（ステップS33）。そして、当該プレビューヘッダ100がコンピュータ1において受信されると（ステップS51）、次に、当該コンピュータ1において、ディスプレイ15に表示するデータを初期化する（ステップS52）。すなわち、伝送されてきたプレビューヘッダ100に含まれている情報内容に基づいて、データ変換器6における表示ビットマップデータ分割時の縦横の画素データ数に等しい画素数の画素を有すると共に、一画素のサイズが当該プレビューヘッダ100に含まれている表示ビットマップデータ分割時の画素データのサイズに対応しており、更にその表示内容が全て初期化（クリア）されているデータを作成する。

【0099】次に、各ローカルヘッダのうち、プレビュー

10

20

30

40

50

一ヘッダ100内の送信順序を示す情報に基づいて、最初のローカルヘッダ101をデータ変換器6から送信し(ステップS34)これをコンピュータ1において受信する(ステップS53)。そして、入力部11から印刷開始を示す指示が入力されたか否かが判定され(ステップS54)、入力されていないときは(ステップS54; no)そのままステップS55に移行する。

【0100】一方、データ変換器6においては、次に、コンピュータ1からの印刷指示が伝送されたか否かが判定され(ステップS35)、伝送されていないときは(ステップS35; no)、ローカルヘッダ101に対応する部分表示データ102に含まれる画素データGa₁、Gb₁、Gc₁及びGd₁のうち、一の画素データ(例えば画素データGa₁)をコンピュータ1に伝送し(ステップS36)、これをコンピュータ1において受信する(ステップS55)。

【0101】そして、コンピュータ1において、送信されてきた画素データGa₁を、データ変換器6において生成された(ステップS30)表示ビットマップデータにおける当該画素データGa₁の元の位置(図6参照)と同じステップS52において初期化されたデータ上の位置にコピーすると共に、当該初期化されたデータ上の分割単位Gaに相当する他の画素の位置全てに同様にコピーする(ステップS56)。

【0102】次に、データ変換器6において、ローカルヘッダ101で示されている全ての画素データ(画素データGa₁、Gb₁、Gc₁及びGd₁)をコンピュータ1に送信したか否かが判定され(ステップS37)、全ての画素データの送信を終了していないときは(ステップS37; no)、次の画素データ(画素データGb₁)を送信すべくステップS35に戻る。

【0103】一方、ステップS37の処理に対応して、コンピュータ1においては、ローカルヘッダ101で示されている全ての画素データを受信したか否かが判定され(ステップS57)、全ての画素データの受信を終了していないときは(ステップS57; no)、次の画素データ(画素データGb₁)を受信すべくステップS54に戻る。

【0104】以上説明したステップS35乃至S37(データ変換器6)及びステップS54乃至S57(コンピュータ1)の処理は、部分表示データ102内の全ての画素データについて終了するまで繰り返される。そして、部分表示データ102内の全ての画素データについて夫々の処理が終了すると、コンピュータ1において生成されているディスプレイ15への表示用データ(プレビュー処理用データ)は、図8(a)に示す状態となっており、当該表示用データがディスプレイ15に表示されてプレビュー処理(すなわち、解像度が最も粗いプレビュー処理)が行われる。

【0105】なお、ローカルヘッダ101において示さ

れる全ての画素データに対するステップS35乃至S37及びステップS54乃至S57の処理が終了しないうちにコンピュータ1において印刷開始の指示がなされると(ステップS54; yes)印刷開始を示す信号がデータ変換器6に送信され(ステップS59)、これをデータ変換器6において受信すると(ステップS35; yes)、当該印刷開始を示す信号と共にステップS30において生成された印刷ビットマップデータがプリンタ7に送信され(ステップS39)、出力エンジン20を用いた印刷出力が開始される。

【0106】一方、ローカルヘッダ101において示される全ての画素データに対してステップS35乃至S37及びステップS54乃至S57の処理が終了し、図8(a)に示す画像がディスプレイ15に表示されると(ステップS37; yes、ステップS57; yes)、次に、全ての表示データSaをデータ変換器6から送信すると共にこれをコンピュータ1において受信したか否かが判定され(ステップS38、ステップS58)、全ての表示データSaの送受信が完了していないときは(ステップS38; no、ステップS58; no)、次に、プレビューヘッダ100内の送信順序を示す情報に基づいて、二番目のローカルヘッダ103及び当該ローカルヘッダ103に対応する部分表示データ104に対してステップS34乃至S37(データ変換器6)及びステップS53乃至S57(コンピュータ1)が実行される。

【0107】このローカルヘッダ103及び部分表示データ104を用いたプレビュー処理においては、部分表示データ104に含まれる各画素データ(画素データGa₁、Ga₃、Ga₉、Ga₁₁、Gb₁、Gb₃、Gb₉、Gb₁₁、Gc₁、Gc₃、Gc₉、Gc₁₁、Gd₁、Gd₃、Gd₉及びGd₁₁)が一つづつ順次データ変換器6からコンピュータ1に伝送される。そして、当該伝送された一の画素データ毎に、当該一の画素データを、データ変換器6において生成された(ステップS30)表示ビットマップデータにおける元の位置(図6参照)と同じステップS52において初期化されたデータ上の位置にコピーすると共に、当該初期化されたデータ上の分割単位Ga内において当該一の画素データに隣接する三つの画素の位置(すなわち、右隣、直下、及び右下直下)にコピーする処理(ステップS56)が繰り返される。

【0108】そして、ステップS35乃至S37(データ変換器6)及びステップS54乃至S57(コンピュータ1)の処理がローカルヘッダ103により示される全ての画素データに対して繰り返された後には、コンピュータ1において生成されているディスプレイ15への表示用データ(プレビュー処理用データ)は、図8(b)に示す状態となっており、当該表示用データがディスプレイ15に表示されてプレビュー処理(すなわち、解像度が二番目に粗いプレビュー処理)が行われ

る。

【0109】なお、ローカルヘッダ103において示される全ての画素データに対するステップS35乃至S37及びステップS54乃至S57の処理が終了しないうちにコンピュータ1において印刷開始の指示がなされたときの処理は、上記ローカルヘッダ101により示される画素データに対する処理の場合と同様である。

【0110】一方、ローカルヘッダ103において示される全ての画素データに対してステップS34乃至S37及びステップS53乃至S57の処理が終了し、図8(b)に示す画像がディスプレイ15に表示されると(ステップS37; yes、ステップS57; yes)、次に、上記ステップS38及びS58の処理が実行され、全ての表示データSaの送受信が完了していないときは(ステップS38; no、ステップS58; no)、次に、プレビューヘッダ100内の送信順序を示す情報に基づいて、三番目のローカルヘッダ105及び当該ローカルヘッダ105に対応する部分表示データ106に対してステップS34乃至S37(データ変換器6)及びステップS53乃至S57(コンピュータ1)が実行される。

【0111】このローカルヘッダ105及び部分表示データ106を用いたプレビュー処理においては、部分表示データ106に含まれる各画素データ(画素データGa₁、Ga₃、Ga₅、Ga₇、Ga₉、Ga₁₁、Ga₁₃、Ga₁₅、Gb₁、Gb₃、Gb₅、Gb₇、Gb₉、Gb₁₁、Gb₁₃、Gb₁₅、Gc₁、Gc₃、Gc₅、Gc₇、Gc₉、Gc₁₁、Gc₁₃、Gc₁₅、Gd₁、Gd₃、Gd₅、Gd₇、Gd₉、Gd₁₁、Gd₁₃及びGd₁₅)が一つづつ順次データ変換器6からコンピュータ1に伝送される。そして、当該伝送された一の画素データ毎に、当該一の画素データを、データ変換器6において生成された(ステップS30)表示ビットマップデータにおける元の位置(図6参照)と同じステップS52において初期化されたデータ上の位置にコピーすると共に、当該初期化されたデータ上の分割単位Ga内において当該一の画素データの右隣の画素の位置にコピーする処理(ステップS56)が繰り返される。

【0112】そして、ステップS35乃至S37(データ変換器6)及びステップS54乃至S57(コンピュータ1)の処理がローカルヘッダ105により示される全ての画素データに対して繰り返された後には、コンピュータ1において生成されているディスプレイ15への表示用データ(プレビュー処理用データ)は、図9に示す状態となっており、当該表示用データがディスプレイ15に表示されてプレビュー処理(すなわち、解像度が二番目に細かいプレビュー処理)が行われる。

【0113】なお、ローカルヘッダ105において示される全ての画素データに対するステップS35乃至S37及びステップS54乃至S57の処理が終了しないうちにコンピュータ1において印刷開始の指示がなされた

ときの処理は、上記ローカルヘッダ101又は103により示される画素データに対する処理の場合と同様である。

【0114】一方、ローカルヘッダ105において示される全ての画素データに対してステップS34乃至S37及びステップS53乃至S57の処理が終了し、図9に示す画像がディスプレイ15に表示されると(ステップS37; yes、ステップS57; yes)、次に、上記ステップS38及びS58の処理が実行され、全ての表示データSaの送受信が完了していないときは(ステップS38; no、ステップS58; no)、次に、プレビューヘッダ100内の送信順序を示す情報に基づいて、最後のローカルヘッダ107及び当該ローカルヘッダ107に対応する部分表示データ108に対してステップS34乃至S37(データ変換器6)及びステップS53乃至S57(コンピュータ1)が実行される。

【0115】このローカルヘッダ107及び部分表示データ108を用いたプレビュー処理においては、部分表示データ108に含まれる各画素データ(すなわち、表示データ生成部26において生成された表示ビットマップデータに対応する全ての画素データ(画素データGa₁乃至Ga₁₆、Gb₁乃至Gb₁₆、Gc₁乃至Gc₁₆、Gd₁乃至Gd₁₆))が一つづつ順次データ変換器6からコンピュータ1に伝送される。そして、当該伝送された一の画素データ毎に、当該一の画素データを、データ変換器6において生成された(ステップS30)表示ビットマップデータにおける元の位置(図6参照)と同じステップS52において初期化されたデータ上の位置にコピーする処理(ステップS56)が繰り返される。

【0116】そして、ステップS35乃至S37(データ変換器6)及びステップS54乃至S57(コンピュータ1)の処理がローカルヘッダ107により示される全ての画素データに対して繰り返された後には、コンピュータ1において生成されているディスプレイ15への表示用データ(プレビュー処理用データ)は、図6に示す元の表示データと同様の状態となっており、当該表示用データがディスプレイ15に表示されてプレビュー処理(最も解像度が高いプレビュー処理)が行われる。

【0117】なお、ローカルヘッダ107において示される全ての画素データに対するステップS35乃至S37及びステップS54乃至S57の処理が終了しないうちにコンピュータ1において印刷開始の指示がなされたときの処理は、上記ローカルヘッダ101、103又は105により示される画素データに対する処理の場合と同様である。

【0118】一方、ローカルヘッダ107において示される全ての画素データに対してステップS34乃至S37及びステップS53乃至S57の処理が終了し、図6に示す画像がディスプレイ15に表示されると(ステップS37; yes、ステップS57; yes)、次に、

上記ステップS38及びS58の処理が実行される。そして、今回は全ての表示データSaの送受信が完了しているので(ステップS38; yes、ステップS58; yes)、実施形態のプレビュー処理を終了する。

【0119】以上説明した夫々のローカルヘッダに対応したプレビュー処理により、解像度の低い順に段階的にプレビュー用の画像がディスプレイ15において表示される。そして、夫々の段階の解像度の画像の表示によりプレビュー処理として十分な印刷出力態様の確認ができたときには、全てのプレビュー処理が終了する前であっても印刷を開始することができることとなる。勿論、このとき、プレビュー処理が終了した後に印刷を開始することも可能であるし、また、印刷を取り止めることも可能である。

【0120】以上説明したように、実施形態のプレビュー処理によれば、データ変換器6において生成された表示ビットマップデータを部分表示データに分割し、時分割的に各コンピュータ1乃至4に送信すると共に、これを受信して表示するので、プリンタにおける印刷出力前に、実際に出力される印刷出力データの概略態様をコンピュータにおいて簡易に把握することができる。

【0121】また、コンピュータ1乃至4から各部分表示データに対応する画像が表示されているとき印刷指示信号を出力し、これにより印刷出力データの印刷出力を開始するので、各部分表示データに対応する画像の表示中に印刷出力を開始することができることとなり、必要最低限の部分表示データの表示のみを行って迅速に印刷出力を開始することができる。

【0122】更に、表示データ生成部26が分割単位Ga等を用いて表示ビットマップデータを分割すると共に、各分割単位内における一又は複数の画素データを分割単位毎に抽出し、全ての分割単位から抽出された一又は複数の画素データにより異なる種類の部分表示データを構成するので、データ生成装置において各部分表示データに対応する画像を時分割的に表示することにより、逐次元の表示ビットマップデータに忠実な画像を表示することができる。

【0123】なお、上述の実施形態においては、ステップS30において、印刷ビットマップデータと表示ビットマップデータとを別個に生成したが、これ以外に、最初に印刷ビットマップデータを生成し、当該印刷ビットマップデータに含まれるビットを一定間隔毎に間引くことにより表示ビットマップデータを構成してもよい。これは、通常、印刷ビットマップデータの解像度が表示ビットマップデータのそれよりも高いことによる。

【0124】また、上述の各実施形態においては、データ変換器6とプリンタ7とを別個独立の装置として説明したが、これ以外にも、プリンタそのものに上記データ変換器としての機能を持たせることも可能である。この場合には、本発明に係る動作を示すプログラムを、コン

ピュータからの出力データSbをビットマップデータに展開するための、いわゆるRIP(Raster Image Processor)プログラムとしてプリンタ内に内蔵することができる。

【0125】更に、上述の各実施形態に係る動作(図4及び図5参照)に係るプログラムを記録媒体としてのフレキシブルディスク等に記憶させ、必要に応じて、コンピュータ内の上記RAMを構成するハードディスク装置内に記憶させて利用するようにしてもよい。

10 【0126】

【発明の効果】以上説明したように、請求項1に記載の発明によれば、生成された表示マップデータを部分表示データに分割し、時分割的にデータ生成装置に送信すると共に、これを受信して表示するので、印刷装置における印刷出力前に、実際に出力される印刷出力データの概略態様をデータ生成装置において簡易に把握することができる。

20 【0127】請求項2に記載の発明によれば、請求項1に記載の発明の効果に加えて、データ生成装置から各部分表示データに対応する画像が表示されているとき指示データを出力し、これにより印刷出力データの印刷出力を開始するので、各部分表示データに対応する画像の表示中に印刷出力を開始することができることとなり、必要最低限の部分表示データの表示のみを行って迅速に印刷出力を開始することができる。

30 【0128】請求項3に記載の発明によれば、請求項1又は2に記載の発明の効果に加えて、分割手段が分割単位を用いて表示マップデータを分割すると共に、分割単位内表示マップデータを分割単位毎に抽出し、全ての分割単位から抽出された分割単位内表示マップデータにより部分表示データを構成し、更に分割単位内表示マップデータに含まれる画素数を変化させることにより異なる種類の部分表示データを生成するので、データ生成装置において各部分表示データに対応する画像を時分割的に表示することにより、逐次元の表示マップデータに忠実な画像を表示することができる。

40 【0129】請求項4に記載の発明によれば、生成された表示マップデータを部分表示データに分割し、時分割的にデータ生成装置に送信すると共に、これを受信して表示するので、印刷装置における印刷出力前に、実際に出力される印刷出力データの概略態様をデータ生成装置において簡易に把握することができる。

50 【0130】請求項5に記載の発明によれば、請求項4に記載の発明の効果に加えて、データ生成装置から各部分表示データに対応する画像が表示されているとき指示データを出力し、これにより印刷出力データの印刷出力を開始するので、各部分表示データに対応する画像の表示中に印刷出力を開始することができることとなり、必要最低限の部分表示データの表示のみを行って迅速に印刷出力を開始することができる。

【0131】請求項6に記載の発明によれば、請求項4又は5に記載の発明の効果に加えて、分割手段が分割単位を用いて表示マップデータを分割すると共に、分割単位内表示マップデータを分割単位毎に抽出し、全ての分割単位から抽出された分割単位内表示マップデータにより部分表示データを構成し、更に分割単位内表示マップデータに含まれる画素数を変化させることにより異なる種類の部分表示データを生成するので、データ生成装置において各部分表示データに対応する画像を時分割的に表示することにより、逐次元の表示データに忠実な画像を表示することができる。

【0132】請求項7に記載の発明によれば、生成された表示データを部分表示データに分割し、時分割的にデータ生成装置に送信すると共に、これを受信して表示するので、印刷装置における印刷出力前に、実際に出力される印刷出力データの概略態様をデータ生成装置において簡易に把握することができる。

【0133】請求項8に記載の発明によれば、請求項7に記載の発明の効果に加えて、データ生成装置から各部分表示データに対応する画像が表示されているとき指示データを出力し、これにより印刷出力データの印刷出力を開始するので、各部分表示データに対応する画像の表示中に印刷出力を開始することができることとなり、必要最低限の部分表示データの表示のみを行って迅速に印刷出力を開始することができる。

【0134】請求項9に記載の発明によれば、請求項7又は8に記載の発明の効果に加えて、分割手段が分割単位を用いて表示マップデータを分割すると共に、分割単位内表示マップデータを分割単位毎に抽出し、全ての分割単位から抽出された分割単位内表示マップデータにより部分表示データを構成し、更に分割単位内表示マップデータに含まれる画素数を変化させることにより異なる種類の部分表示データを生成するので、データ生成装置において各部分表示データに対応する画像を時分割的に表示することにより、逐次元の表示マップデータに忠実な画像を表示することができる。

【図面の簡単な説明】

【図1】実施形態のネットワークシステムの構成を示すブロック図である。

【図2】コンピュータ及びプリンタの細部構成を示すブロック図であり、(a)はコンピュータの細部構成を示すブロック図であり、(b)はプリンタの細部構成を示すブロック図である。

【図3】データ変換器の細部構成を示すブロック図である。

【図4】プレビュー処理におけるコンピュータの動作を

示すフローチャートである。

【図5】プレビュー処理におけるデータ変換器の動作を示すフローチャートである。

【図6】画素データに分割された表示ビットマップデータの例を示す図である。

【図7】表示データのデータ構造を示す図である。

【図8】部分表示データ毎の表示画像の例であり、

(a)は最も解像度が粗い画像の例を示す図であり、

(b)は二番目に解像度が粗い画像の例を示す図である。

【図9】部分表示データ毎の二番目に解像度が細かい表示画像の例を示す図である。

【符号の説明】

- 1、2、3、4…コンピュータ
- 5…切換器
- 6…データ変換器
- 7…プリンタ
- 10、16、22、25a、26a…CPU
- 11…入力部
- 12、17…ネットワーク接続部
- 13、18、25b、26b、31…ROM
- 14、19、23、25c、26c…RAM
- 15…ディスプレイ
- 16、21、27…バス
- 20…出力エンジン
- 21、24…インターフェース
- 25…ビットマップデータ生成部
- 26…表示データ生成部
- 30…変換データROM
- 30a…フォントデータ
- 30b…変換規則データ
- W…ネットワークシステム
- Sa…表示データ
- Sb…出力データ
- Sr…要求信号
- Sbu…分割サイズデータ
- Ga1、Ga2、Ga3、Ga4、Ga5、Ga6、Ga7、Ga8、Ga9、Ga10、Ga11、Ga12、Ga13、Ga14、Ga15、Ga16、Gb1、Gb2、Gb3、Gb4、Gb5、Gb6、Gb7、Gb8、Gb9、Gb10、Gb11、Gb12、Gb13、Gb14、Gb15、Gb16、Gc1、Gc2、Gc3、Gc4、Gc5、Gc6、Gc7、Gc8、Gc9、Gc10、Gc11、Gc12、Gc13、Gc14、Gc15、Gc16、Gd1、Gd2、Gd3、Gd4、Gd5、Gd6、Gd7、Gd8、Gd9、Gd10、Gd11、Gd12、Gd13、Gd14、Gd15、Gd16…画素データ

10

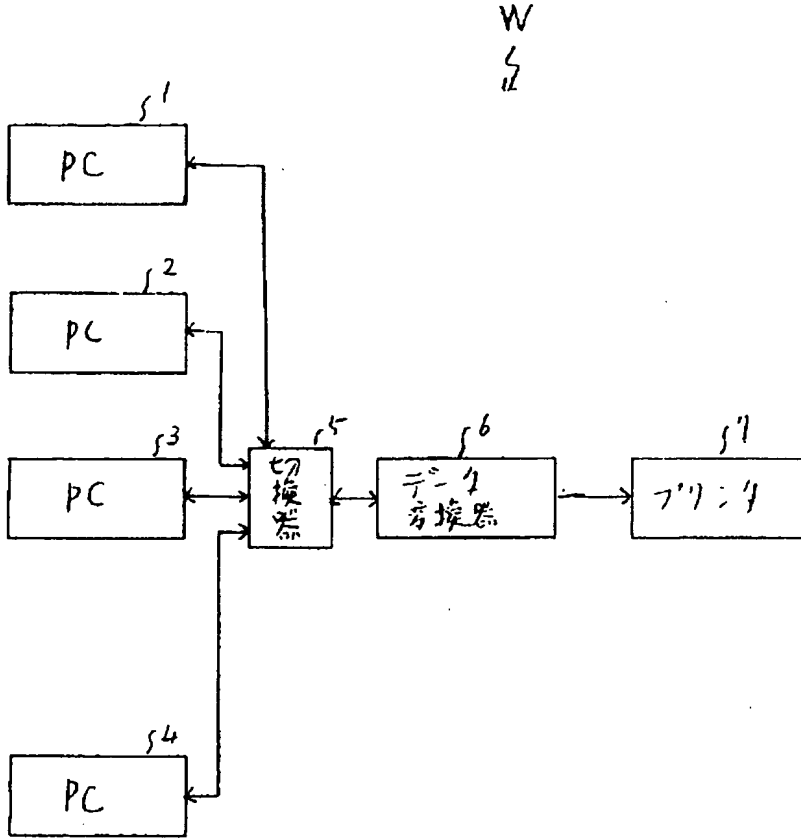
20

30

40

【図1】

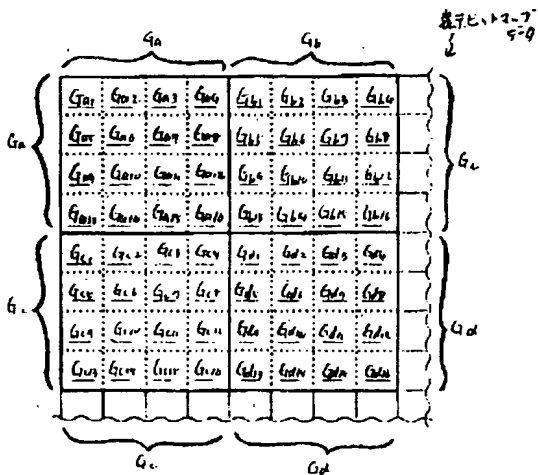
実施形態のネットワークシステムの構成を示すブロック図



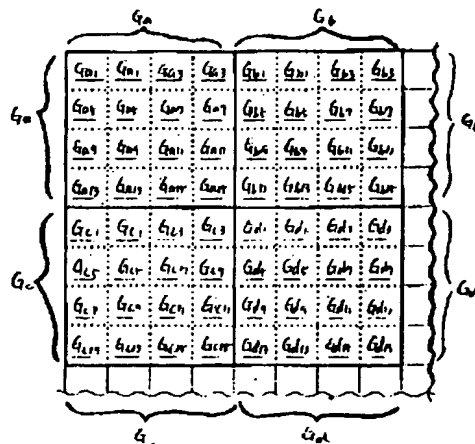
【図6】

【図9】

異なるデータに分割された表示ビットマップデータの例

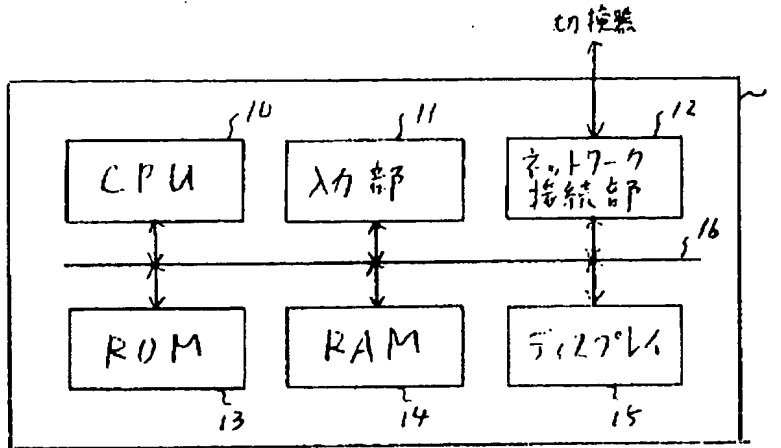


部分表示データ毎の二番目に割像度が40%の表示画像の例

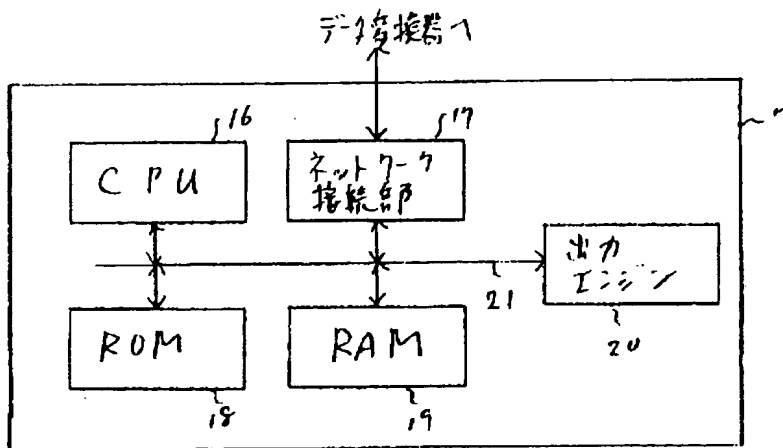


【図2】

コンピュータ及びプリンタの細部構成を示すブロック図



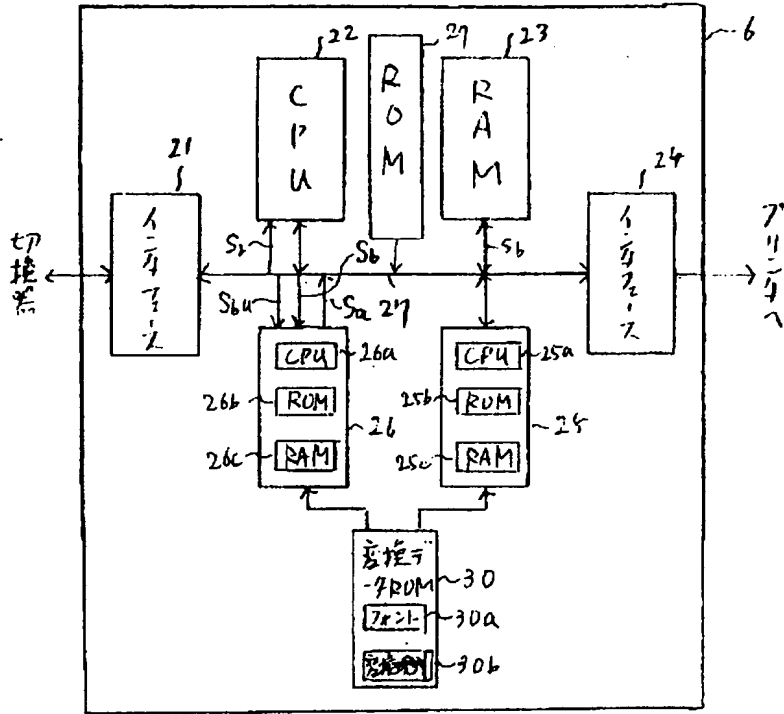
(a)



(b)

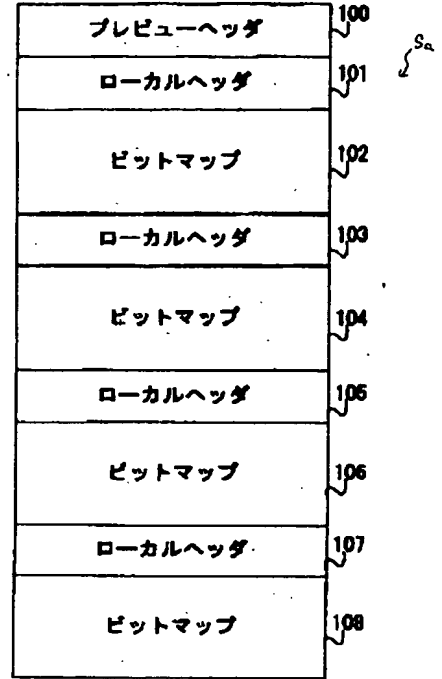
【図3】

データ変換器の細部構成を示すブロック図



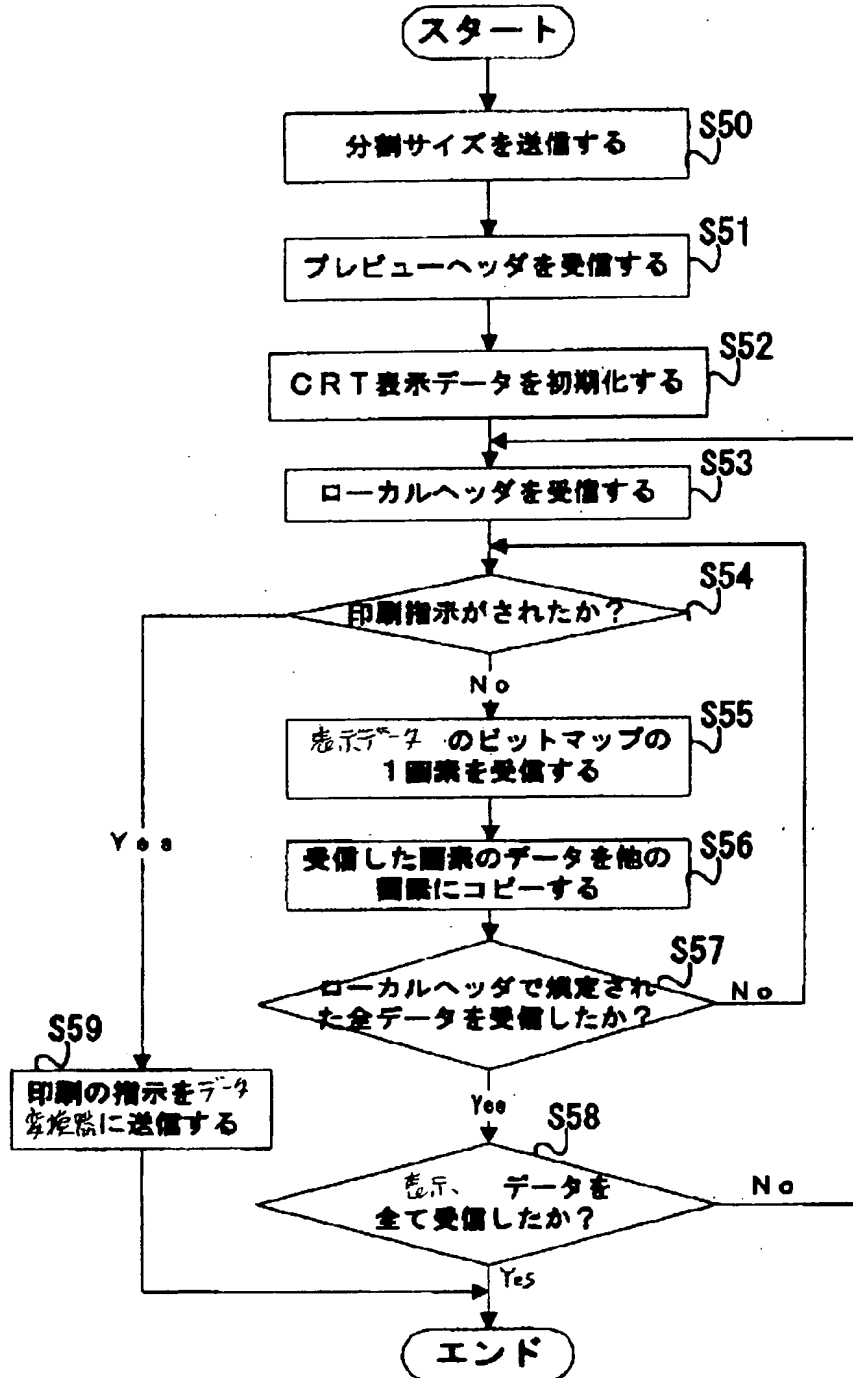
【図7】

表示データのデータ構造



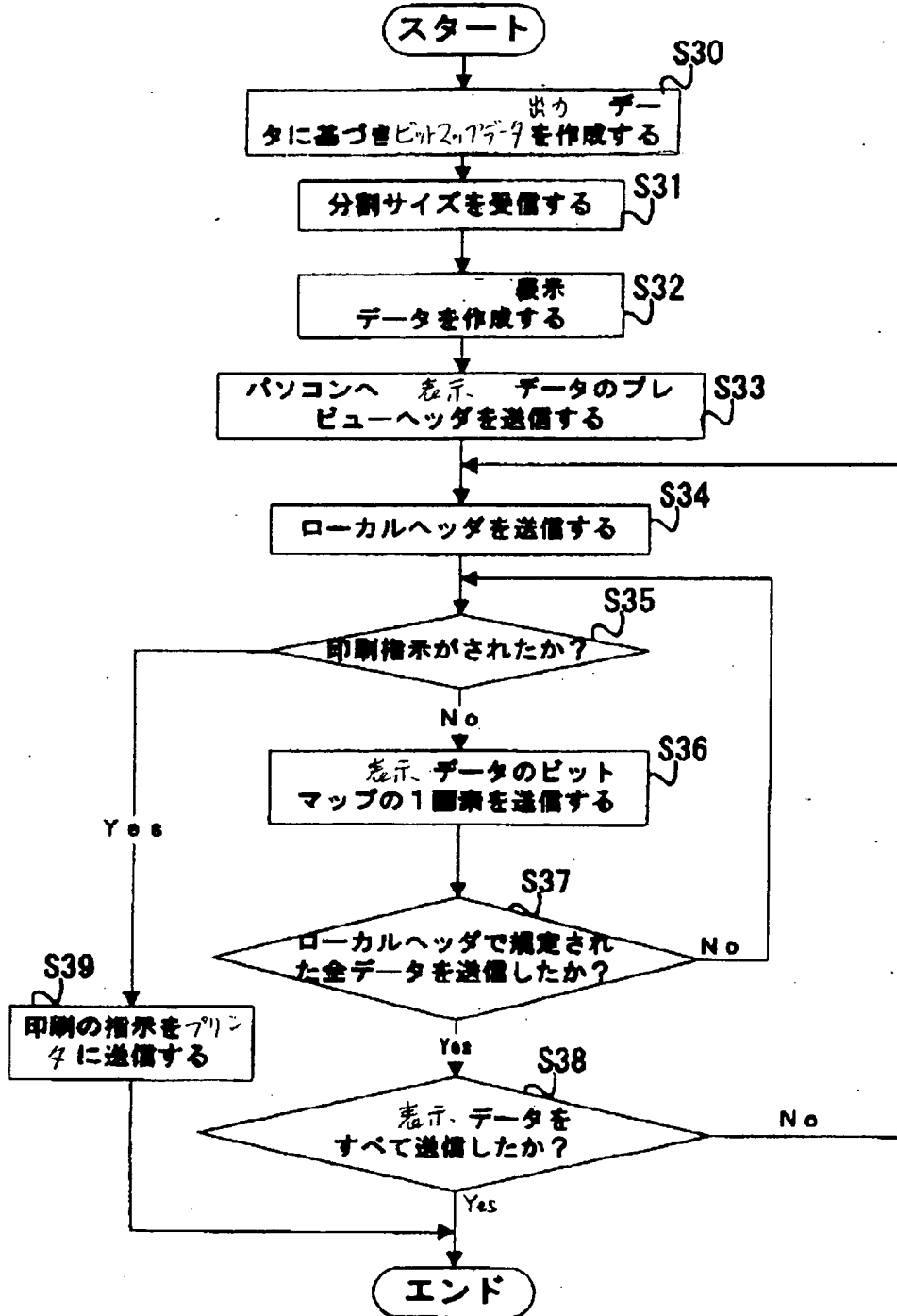
【図4】

プレビュー処理におけるコンピュータの動作を示すフローチャート

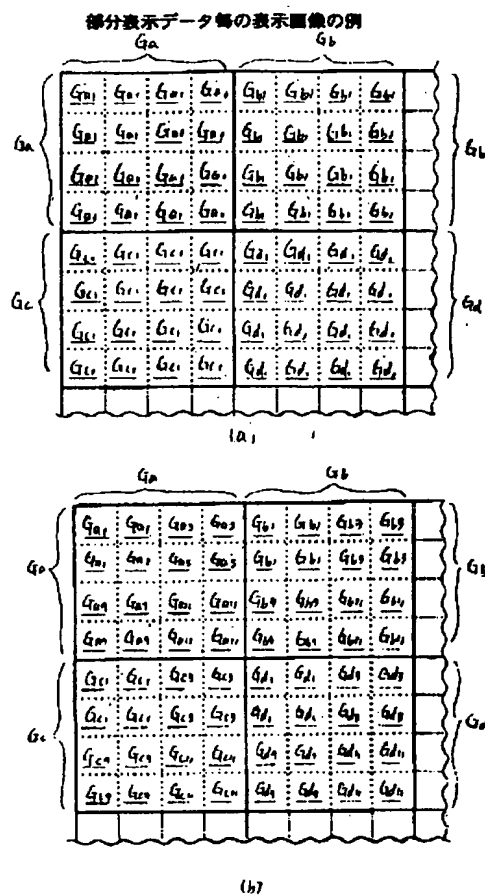


【図5】

プレビュー処理におけるデータ変換機の動作を示すフローチャート



【図8】



【手続補正書】

【提出日】平成9年5月12日

【手続補正1】

【補正対象書類名】図面

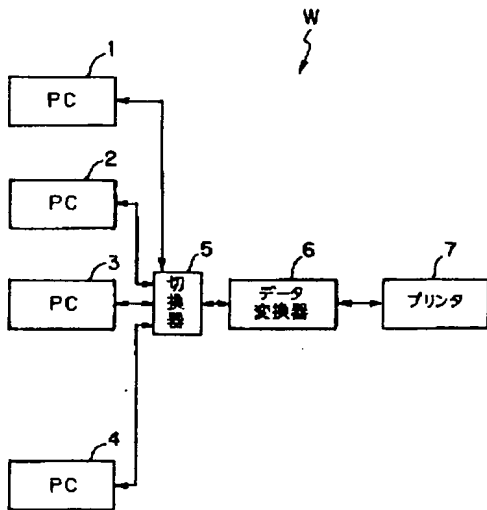
【補正対象項目名】全図

【補正方法】変更

【補正内容】

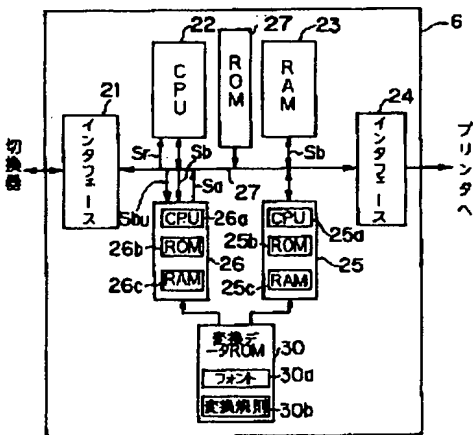
【図1】

実施形態のネットワークシステムの構成を示すブロック図



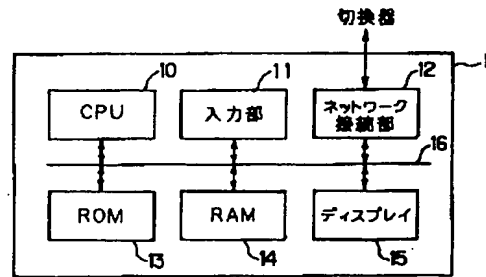
【図3】

データ変換器の細部構成を示すブロック図

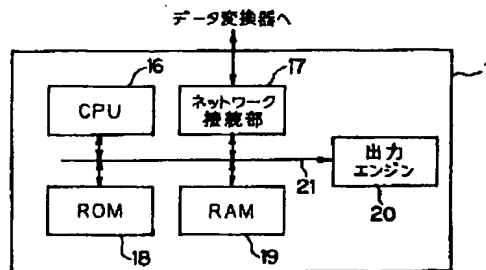


【図2】

コンピュータ及びプリンタの細部構成を示すブロック図



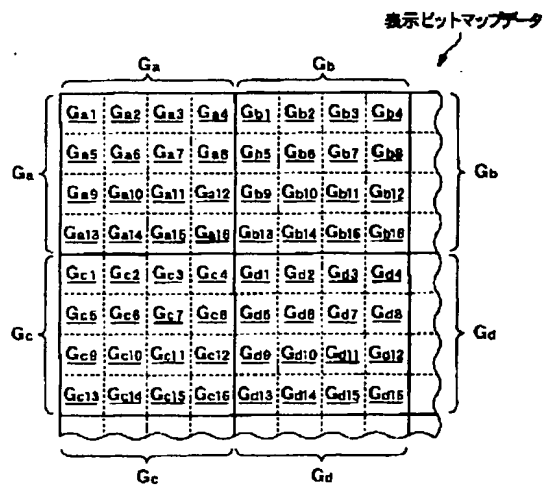
(a)



(b)

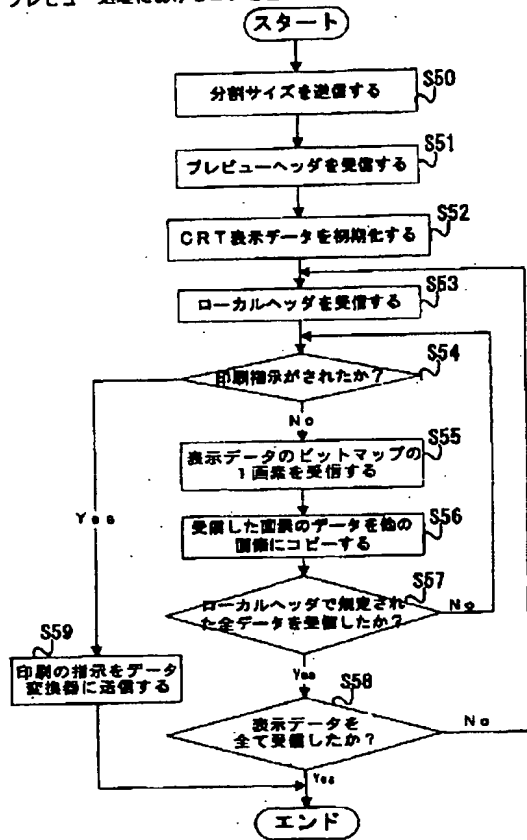
【図6】

画面データに分割された表示ビットマップデータの例



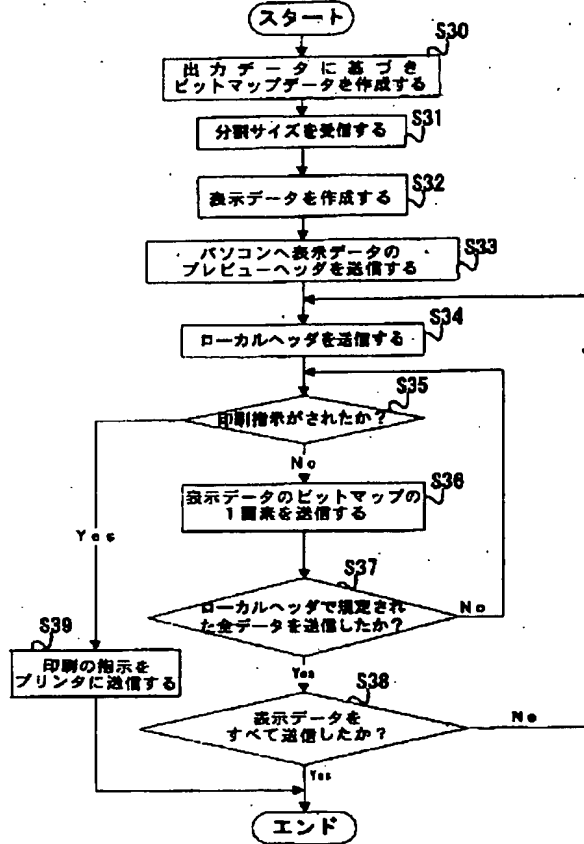
【図4】

プレビュー処理におけるコンピュータの動作を示すフローチャート



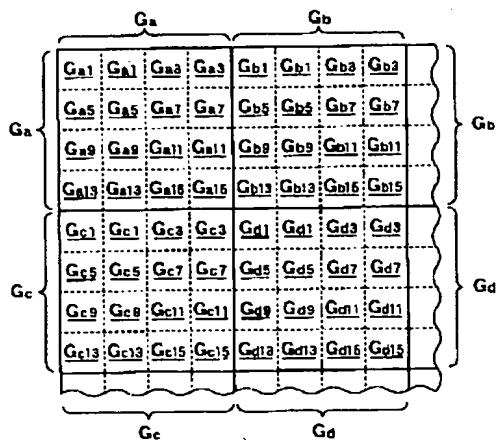
【図5】

プレビュー処理におけるデータ変換機の動作を示すフローチャート



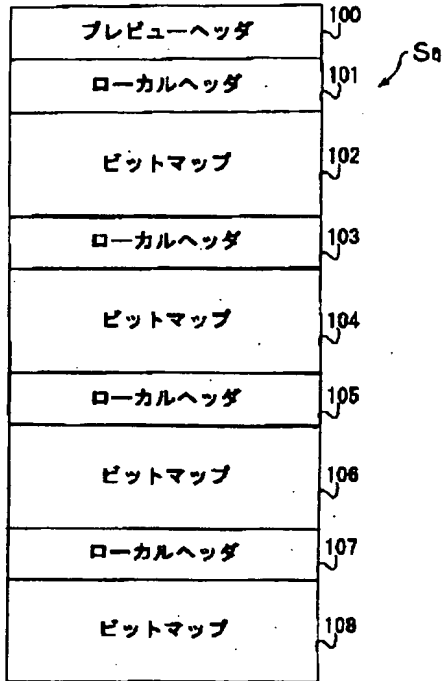
【図9】

部品表示データ毎の二番目に解像度が細かい表示画像の例



【図7】

表示データのデータ構造



【図8】

部分表示データ毎の表示画線の例

